

Rilievi, monitoraggi, ispezioni, elaborazione dati, certificazioni e prove sperimentali di prodotti da costruzione, strutture, terreni e materiali in sito ed in laboratorio.

Laboratorio Autorizzato dal Ministero delle Infrastrutture e dei Trasporti ai sensi dell'art. 59 del D.P.R. 380/2001 settori:

- Materiali da costruzione (Legge n. 1086/71) con Decreto n. 38194 del 14/01/1994 e successivi;
- Terreni con Decreto n. 54349 del 16/02/2006.

Organismo di Ispezione, Certificazione e Prova

- Settore prodotti da costruzione (Notifica n. 1676) ai sensi del D.L. 156/03 - D.P.R. n. 246 del 21/04/1993



LABORATORIO SERRAMENTI Organismo di Prova n° 1676

CERTIFICATO S524KA01 del 03-04-2009 – Pag. 1 di 13 - rif. V.A. S/524 del 10-02-2009

DATI DICHIARATI:

Intestatario: EMMEGI SYSTEM SRL
Sede Legale: 05100 TERNI - Via Curio Dentato,27

Indirizzo: Zona Artigianale - Cortignano - 06036 Montefalco (PG)

Produttore e campionatore: EMMEGI SYSTEM SRL

Luogo di produzione e campionamento: Zona Artigianale - Cortignano - 06036 Montefalco (PG)

Prodotto: Finestra Mod. CLASSIC 68 a due ante in legno di Pino, con apertura ad anta ribalta (spessore anta = 68 mm)

RISULTATI DELLE PROVE

Data di effettuazione delle prove:

11.02.2009

Dati rilevanti del prodotto:

Dimensioni complete	
Larghezza	1230 mm
Altezza	1480 mm

Potere fonoisolante del vetro dichiarato: 44 (-2 ; -6) dB (La composizione è riportata a pag. 6)

Modalità di posa in opera del campione: Posa in battuta (con mazzetta di mattoni) con controtelaio in acciaio (Descrizione riportata a pag. 8)

CALCOLO	Norme di riferimento	Unità di misura	Rw (C;Ctr)	C ₁₀₀₋₅₀₀₀	C _{tr,100-5000}
Misurazione dell'isolamento acustico FINESTRA	UNI EN ISO 140-3 UNI EN ISO 717-1 UNI EN 14351-1	dB	41 (-1;-4)	0	-4

I risultati sopra riportati sono riferiti solo al campione sottoposto a prova e sono da ritenersi validi solo nelle condizioni dichiarate.

Il Direttore
Dott. Ing. Alberto Bufali

PERUGIA: **SGM S.r.l.** Sede Legale, Uffici e Laboratori certificati UNI EN ISO 9001

Via Y. Gagarin, 69/71 - 06070 S. Mariano di Corciano - Perugia

Tel. +39 075.5170556-5179254-5178092 - Fax +39 075.5178146

Web site: www.sgmlaboratorio.com - E-mail: info@sgmlaboratorio.com

Cap. Soc. € 99.900 - P.IVA 01554880540 - Iscr. Trib. PG 15297 - C.C.I.A.A. 145681

MILANO: Uffici: Piazza Duomo, 17 - 20121 Milano - Tel. +39 02.876289 - Fax +39 02.45471830



ievi, monitoraggi, ispezioni, elaborazione dati, certificazioni e prove sperimentali di
prodotti da costruzione, strutture, terreni e materiali in sito ed in laboratorio.

laboratorio Autorizzato dal Ministero delle Infrastrutture e dei Trasporti ai sensi dell'art. 59 del D.P.R. 380/2001 settori:
Materiali da costruzione (Legge n. 1086/71) con Decreto n. 38194 del 14/01/1994 e successivi;
Terreni con Decreto n. 54349 del 16/02/2006.

anismo di Ispezione, Certificazione e Prova
Settore prodotti da costruzione (Notifica n. 1676) ai sensi del D.L. 156/03 - D.P.R. n. 246 del 21/04/1993



CERTIFICATO S524KA01 del 03-04-2009 – Pag. 2 di 13 - rif. V.A. S/524 del 10-02-2009

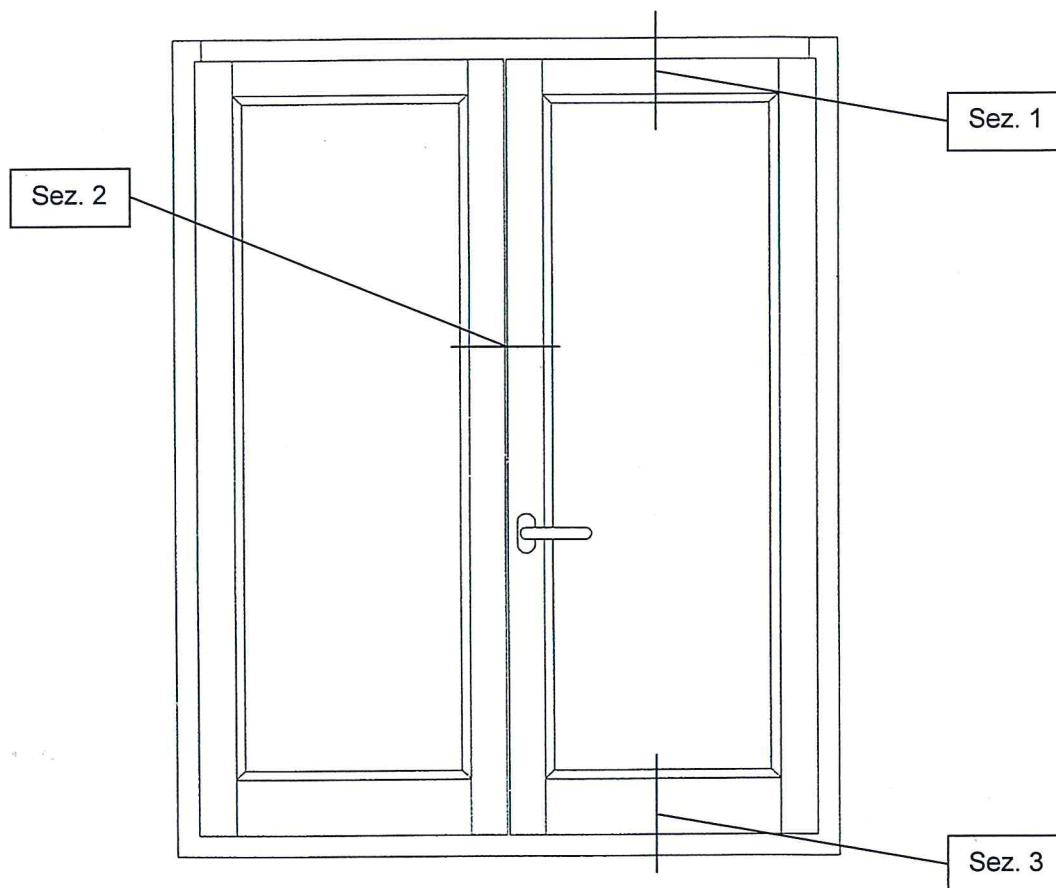
Il campionamento è stato eseguito dal Produttore presso il luogo di campionamento.

Il campione è stato identificato con la sigla S/524-1.

Si riportano di seguito i DISEGNI TECNICI e la LISTA DEGLI ELEMENTI COSTRUTTIVI DEL CAMPIONE estratti dal FASCICOLO TECNICO fornito dal Campionatore che è responsabile della congruenza tra i dati in esso riportati ed il campione fornito al Laboratorio.

Il FASCICOLO TECNICO è disponibile per consultazione presso il Laboratorio.

PROSPETTO DEL CAMPIONE



PERUGIA: **SGM S.r.l.** Sede Legale, Uffici e Laboratori certificati UNI EN ISO 9001

Via Y. Gagarin, 69/71 - 06070 S. Mariano di Corciano - Perugia

Tel. +39 075.5170556-5179254-5178092 - Fax +39 075.5178146

Web site: www.sgmlaboratorio.com - E-mail: info@sgmlaboratorio.com

Cap. Soc. € 99.900 - P.IVA 01554880540 - Iscr. Trib. PG 15297 - C.C.I.A.A. 145681

MILANO: Uffici: Piazza Duomo, 17 - 20121 Milano - Tel. +39 02.876289 - Fax +39 02.45471830

LEGNANO: Ricerca e Sviluppo, Tecnologie: 20025 Legnano, Milano - Tel. +39 0331 487210 - Fax +39 0331 487200



rilievi, monitoraggi, ispezioni, elaborazione dati, certificazioni e prove sperimentali di prodotti da costruzione, strutture, terreni e materiali in sito ed in laboratorio.

laboratorio Autorizzato dal Ministero delle Infrastrutture e dei Trasporti ai sensi dell'art. 59 del D.P.R. 380/2001 settori:

- Materiali da costruzione (Legge n. 1086/71) con Decreto n. 38194 del 14/01/1994 e successivi;
- Terreni con Decreto n. 54349 del 16/02/2006.

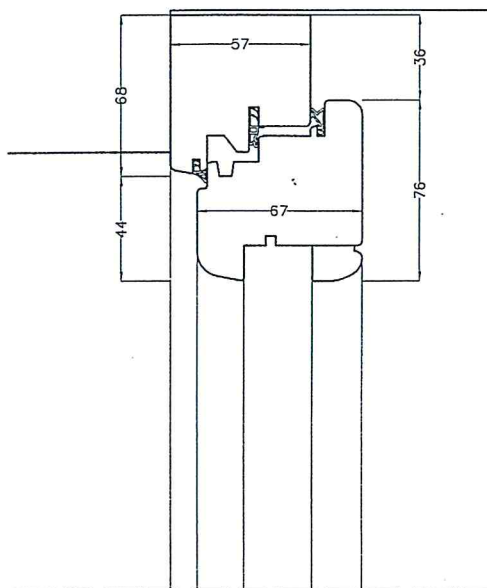
Organismo di Ispezione, Certificazione e Prova

- Settore prodotti da costruzione (Notifica n. 1676) ai sensi del D.L. 156/03 - D.P.R. n. 246 del 21/04/1993

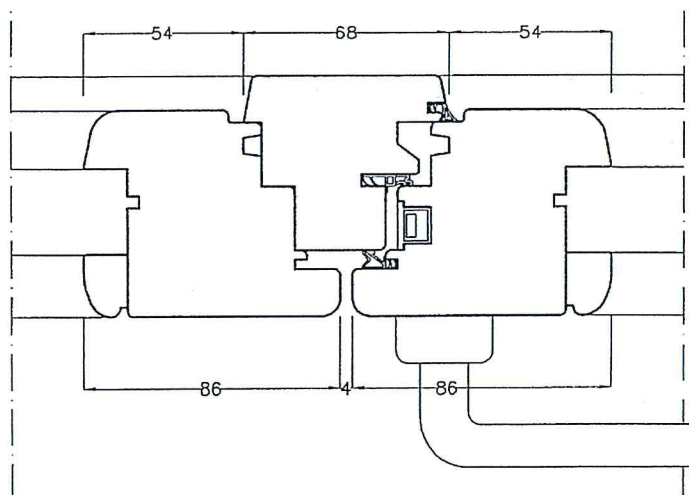


CERTIFICATO S524KA01 del 03-04-2009 – Pag. 3 di 13 - rif. V.A. S/524 del 10-02-2009

SEZIONI DEL CAMPIONE



Sez. 1



Sez. 2

PERUGIA: **SGM S.r.l.** Sede Legale, Uffici e Laboratori certificati UNI EN ISO 9001

Via Y. Gagarin, 69/71 - 06070 S. Mariano di Corciano - Perugia

Tel. +39 075.5170556-5179254-5178092 - Fax +39 075.5178146

Web site: www.sgmlaboratorio.com - E-mail: info@sgmlaboratorio.com

Cap. Soc. € 99.900 - P.IVA 01554880540 - Iscr. Trib. PG 15297 - C.C.I.A.A. 145681

LANO: Uffici: Piazza Duomo, 17 - 20121 Milano - Tel. +39 02.876289 - Fax +39 02.45471830

GNANO: Ricerca e Sviluppo - Tecnocity - 20025 Legnano - Milano - Tel. +39 0331.487210 - Fax +39 0331.487200



Rilievi, monitoraggi, ispezioni, elaborazione dati, certificazioni e prove sperimentali di prodotti da costruzione, strutture, terreni e materiali in sito ed in laboratorio.

Laboratorio Autorizzato dal Ministero delle Infrastrutture e dei Trasporti ai sensi dell'art. 59 del D.P.R. 380/2001 settori:

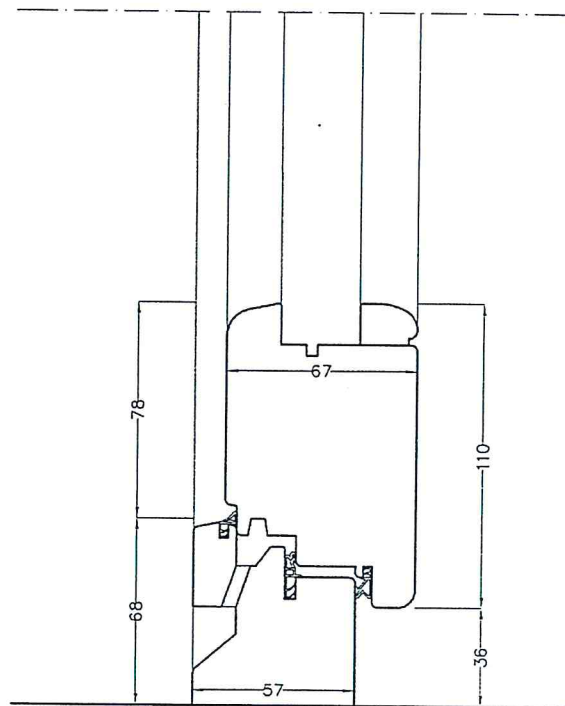
- Materiali da costruzione (Legge n. 1086/71) con Decreto n. 38194 del 14/01/1994 e successivi;
- Terreni con Decreto n. 54349 del 16/02/2006.

Organismo di Ispezione, Certificazione e Prova

- Settore prodotti da costruzione (Notifica n. 1676) ai sensi del D.L. 156/03 - D.P.R. n. 246 del 21/04/1993



CERTIFICATO S524KA01 del 03-04-2009 – Pag. 4 di 13 - rif. V.A. S/524 del 10-02-2009



Sez. 3

PERUGIA: **SGM S.r.l.** Sede Legale, Uffici e Laboratori certificati UNI EN ISO 9001

Via Y. Gagarin, 69/71 - 06070 S. Mariano di Corciano - Perugia

Tel. +39 075.5170556-5179254-5178092 - Fax +39 075.5178146

Web site: www.sgmlaboratorio.com - E-mail: info@sgmlaboratorio.com

Cap. Soc. € 99.900 - P.IVA 01554880540 - Iscr. Trib. PG 15297 - C.C.I.A.A. 145681

ANNO: Uffici: Piazza Duomo, 17 - 20121 Milano - Tel. +39 02.876289 - Fax +39 02.45471830

NANO: Ricerca e Sviluppo - Tecnocity - 20025 Legnano - Milano - Tel. +39 0331.487210 - Fax +39 0331.487200



Rilievi, monitoraggi, ispezioni, elaborazione dati, certificazioni e prove sperimentali di prodotti da costruzione, strutture, terreni e materiali in sito ed in laboratorio.

laboratorio Autorizzato dal Ministero delle Infrastrutture e dei Trasporti ai sensi dell'art. 59 del D.P.R. 380/2001 settori:

- Materiali da costruzione (Legge n. 1086/71) con Decreto n. 38194 del 14/01/1994 e successivi;
- Terreni con Decreto n. 54349 del 16/02/2006.

Organismo di Ispezione, Certificazione e Prova

- Settore prodotti da costruzione (Notifica n. 1676) ai sensi del D.L. 156/03 - D.P.R. n. 246 del 21/04/1993



CERTIFICATO S524KA01 del 03-04-2009 – Pag. 5 di 13 - rif. V.A. S/524 del 10-02-2009

ELEMENTI COSTRUTTIVI DEL CAMPIONE

Vernici:

- Impregnante: POLISTUC – Poliwood impr. noce SCCRN - IE03950
- Finitura all'acqua trasparente: POLISTUC – Idropol Tix. – WOE141G30

Adesivi e prodotti per la posa in opera:

- Colla per legno: KÖNIGLEIM – Adesivo PVAc - FENSTER - Art. F/334
- Silicone: NEOSTUCCO – Neosil nuovo "N" Traslucido - 00350
- Silicone per posa in opera: WURTH – SABESTO – Art. n. 0892-210-001
- Schiuma poliur. monocomp.: WURTH – SABESTO – Art. n. 0892-152

Guarnizioni:

- Guarnizione: SCHLEGEL GMBH HAMBURG – Art. QL 3064
- Guarnizione: SCHLEGEL GMBH HAMBURG – Art. QL 3054
- Guarnizione: SCHLEGEL GMBH HAMBURG – Art. AQUAMAC 48 CUST DRG

Ferramenta:

- Cremonese anta ribalta: GU – Art. n. G-22006
- Alzabattente di sicurezza: GU – Art. n. 6-29987
- Frontale sostegno: GU – Art. n. 6-31512-06
- Braccio sostegno: GU – Art. n. 6-31484-15 D
- Supporto angolare: GU – Art. n. 6-29070
- Cerniera angolare con frizione: GU – Art. n. 6-28838-15-L e art. n. 6-28838-15-R
- Cerniera a bandiera: GU – Art. n. 6-31477
- Supporto sostegno: GU – Art. n. 6-31363
- Trasmissione angolare: GU – Art. n. 6-32021
- Chiusura supplementare: GU – Art. n. 6-32075-07
- Catenaccio: GU – Art. n. 8-00790 e art. n. 8-00791
- Conchiglia doppia superiore: GU – Art. n. 9-39941-15 L (SX) e art. n. 9-39941-15 R (DX)
- Conchiglia doppia inferiore: GU – Art. n. 9-39942-15 L (SX) e art. n. 9-39942-15 R (DX)

PERUGIA: **SGM S.r.l.** Sede Legale, Uffici e Laboratori certificati UNI EN ISO 9001

Via Y. Gagarin, 69/71 - 06070 S. Mariano di Corciano - Perugia

Tel. +39 075.5170556-5179254-5178092 - Fax +39 075.5178146

Web site: www.sgmlaboratorio.com - E-mail: info@sgmlaboratorio.com

Cap. Soc. € 99.900 - P.IVA 01554880540 - Iscr. Trib. PG 15297 - C.C.I.A.A. 145681

MILANO: Uffici: Piazza Duomo, 17 - 20121 Milano - Tel. +39 02.876289 - Fax +39 02.45471830

LEGNANO: Ricerca e Sviluppo - Tecnocity - 20025 Legnano - Milano - Tel. +39 0331.487210 - Fax +39 0331.487200



ilievi, monitoraggi, ispezioni, elaborazione dati, certificazioni e prove sperimentali di prodotti da costruzione, strutture, terreni e materiali in sito ed in laboratorio.

Laboratorio Autorizzato dal Ministero delle Infrastrutture e dei Trasporti ai sensi dell'art. 59 del D.P.R. 380/2001 settori:

- Materiali da costruzione (Legge n. 1086/71) con Decreto n. 38194 del 14/01/1994 e successivi;
- Terreni con Decreto n. 54349 del 16/02/2006.

Organismo di Ispezione, Certificazione e Prova

- Settore prodotti da costruzione (Notifica n. 1676) ai sensi del D.L. 156/03 - D.P.R. n. 246 del 21/04/1993



CERTIFICATO S524KA01 del 03-04-2009 – Pag. 6 di 13 - rif. V.A. S/524 del 10-02-2009

- Incontro per alzata/battente: GU – Art. n. 9-40244
- Cerniera centrale: GU – Art. n. 6-31479
- Conchiglia doppia: GU – Art. n. 9-39533
- Supporto per cerniera centrale: GU – Art. n. 6-31636
- Incontri per nottolino: GU – Art. n. 8-00872 e art. n. 8-00873

Vetri:

- NOVA VETRO S.R.L.: Secursilent 5/5 PVB 0,76 – 12 mm Aria – Secusilent 4/4 PVB 0,76 (R_w = 44; C = -2; C_{tr} = -6)

PERUGIA: **SGM S.r.l.** Sede Legale, Uffici e Laboratori certificati UNI EN ISO 9001

Via Y. Gagarin, 69/71 - 06070 S. Mariano di Corciano - Perugia

Tel. +39 075.5170556-5179254-5178092 - Fax +39 075.5178146

Web site: www.sgmlaboratorio.com - E-mail: info@sgmlaboratorio.com

Cap. Soc. € 99.900 - P.IVA 01554880540 - Iscr. Trib. PG 15297 - C.C.I.A.A. 145681

MILANO: Uffici: Piazza Duomo, 17 - 20121 Milano - Tel. +39 02.876289 - Fax +39 02.45471830

VERONA: Ricerca e Sviluppo - Tecnocity - 37025 Legnaro - Milano - Tel. +39 0331 487210 - Fax +39 0331 487200



ilievi, monitoraggi, ispezioni, elaborazione dati, certificazioni e prove sperimentali di prodotti da costruzione, strutture, terreni e materiali in sito ed in laboratorio.

Laboratorio Autorizzato dal Ministero delle Infrastrutture e dei Trasporti ai sensi dell'art. 59 del D.P.R. 380/2001 settori:

- Materiali da costruzione (Legge n. 1086/71) con Decreto n. 38194 del 14/01/1994 e successivi;
- Terreni con Decreto n. 54349 del 16/02/2006.

Organismo di Ispezione, Certificazione e Prova

- Settore prodotti da costruzione (Notifica n. 1676) ai sensi del D.L. 156/03 - D.P.R. n. 246 del 21/04/1993



CERTIFICATO S524KA01 del 03-04-2009 – Pag. 7 di 13 - rif. V.A. S/524 del 10-02-2009

Riferimenti normativi

- **UNI EN 14351-1:2006** – Norma di prodotto, caratteristiche prestazionali
- **UNI EN ISO 140-1:2006** – Misurazione dell'isolamento acustico in edifici e di elementi di edificio
– Parte 1: Requisiti per le attrezzature di laboratorio con soppressione della trasmissione laterale
- **UNI EN ISO 140-3:2006** – Misurazione dell'isolamento acustico in edifici e di elementi di edificio
– Parte 3: Misurazione in laboratorio dell'isolamento acustico per via aerea di elementi di edificio
- **UNI EN ISO 717-1:1997** – Valutazione dell'isolamento acustico in edifici e di elementi di edificio
– Isolamento acustico per via aerea

Apparecchiature di prova

La misurazione dell'isolamento acustico del campione è stata effettuata presso il Laboratorio di Acustica del Centro Interuniversitario di Ricerca sull'Inquinamento da Agenti Fisici (CIRIAF) della Facoltà di Ingegneria dell'Università degli Studi di Perugia.

Per l'esecuzione delle prove è stata utilizzata la seguente strumentazione di misura:

- **sorgente dodecaedrica omnidirezionale** modello DL-301 di fabbricazione LOOKLINE, dotata internamente di amplificatore e generatore di rumore (bianco, rosa e sweep);
- **microfoni** a condensazione GRAS 40AR da ½" (n°.: 21568, 35113);
- **preamplificatori** 01dB-Stell PRE12H (n°.: 11250, 11255);
- **sistema d'acquisizione** 01dB-Stell Symphonie (n°.: 1476);
- **software d'analisi** 01dB-Stell dBBATI32 (versione 4.526).

Taratura del sistema di acquisizione 01dB-Stell Symphonie: Certificati n° 02388 (canale 1) e n° 02389 (canale 2) del 03/02/2007 rilasciati da ISOAMBIENTE (Centro di taratura S.I.T. n° 146).

PERUGIA: **SGM S.r.l.** Sede Legale, Uffici e Laboratori certificati UNI EN ISO 9001

Via Y. Gagarin, 69/71 - 06070 S. Mariano di Corciano - Perugia

Tel. +39 075.5170556-5179254-5178092 - Fax +39 075.5178146

Web site: www.sgmlaboratorio.com - E-mail: info@sgmlaboratorio.com

Cap. Soc. € 99.900 - P.IVA 01554880540 - Iscr. Trib. PG 15297 - C.C.I.A.A. 145681

MILANO: Uffici: Piazza Duomo, 17 - 20121 Milano - Tel. +39 02.876289 - Fax +39 02.45471830

LEGNANO: Ricerca e Sviluppo - Tecnocity - 20025 Legnano - Milano - Tel. +39 0331.487210 - Fax +39 0331.487200



Rilievi, monitoraggi, ispezioni, elaborazione dati, certificazioni e prove sperimentali di prodotti da costruzione, strutture, terreni e materiali in sito ed in laboratorio.

Laboratorio Autorizzato dal Ministero delle Infrastrutture e dei Trasporti ai sensi dell'art. 59 del D.P.R. 380/2001 settori:

- Materiali da costruzione (Legge n. 1086/71) con Decreto n. 38194 del 14/01/1994 e successivi;
- Terreni con Decreto n. 54349 del 16/02/2006.

Organismo di Ispezione, Certificazione e Prova

- Settore prodotti da costruzione (Notifica n. 1676) ai sensi del D.L. 156/03 - D.P.R. n. 246 del 21/04/1993



CERTIFICATO S524KA01 del 03-04-2009 – Pag. 8 di 13 - rif. V.A. S/524 del 10-02-2009

Modalità di posa in opera

La posa in opera del serramento, in battuta (con mazzetta di mattoni) con controtelaio in acciaio, è stata realizzata dal Committente, secondo le fasi di seguito illustrate.

1. Perforatura del telaio

Sono stati eseguiti dei fori in corrispondenza delle cerniere, mediante l'utilizzo di una punta da legno.

2. Sigillatura del nodo inferiore

Tale sigillatura è stata effettuata applicando un cordolo di silicone alla base del foro del muro e calando il telaio su di esso, una volta rimosse eventuali tracce di sporco. Il telaio è stato poi centrato rispetto alle spalle del muro alloggiandolo sul controtelaio in acciaio, mettendolo a piombo ed a livello.

3. Ancoraggio del serramento al controtelaio

Il fissaggio del serramento è stato eseguito mediante l'impiego di viti autofilettanti per muro. I fori nel muro sono stati realizzati, utilizzando i pre-fori già realizzati sul telaio e sul controtelaio, facendo uso di una punta da muro con una lunghezza utile di foratura non inferiore a 160 cm.

4. Formazione dei giunti tra telaio e controtelaio

La fessura perimetrale tra telaio e controtelaio di circa 10-15 mm, che corre lungo tutto il perimetro interno, è stata chiusa mediante l'applicazione di una specifica schiuma poliuretanic. L'operazione di schiumatura è iniziata dal fondo procedendo dal basso verso l'alto e tenendo una velocità di applicazione tale da mantenere un cordolo non superiore a 2 cm.

5. Montaggio dei coprifili

Subito dopo la formazione del giunto è stato collocato un coprifilo in legno, che è stato fissato con alcuni chiodi al telaio del serramento sia sul lato esterno che interno.

6. Formazione del giunto di raccordo esterno del serramento

È stato applicato un cordolo continuo di silicone nel punto di contatto tra coprifilo e muratura.

UGIA: **SGM S.r.l.** Sede Legale, Uffici e Laboratori certificati UNI EN ISO 9001

Via Y. Gagarin, 69/71 - 06070 S. Mariano di Corciano - Perugia

Tel. +39 075.5170556-5179254-5178092 - Fax +39 075.5178146

Web site: www.sgmlaboratorio.com - E-mail: info@sgmlaboratorio.com

Cap. Soc. € 99.900 - P.IVA 01554880540 - Iscr. Trib. PG 15297 - C.C.I.A.A. 145681

ANO: Uffici: Piazza Duomo, 17 - 20121 Milano - Tel. +39 02.876289 - Fax +39 02.45471830

NANO: Ricerca e Sviluppo, Trasporti, 20025 Legnano, Milano - Tel. +39 02.876289 - Fax +39 02.45471830



livelli, monitoraggi, ispezioni, elaborazione dati, certificazioni e prove sperimentali di prodotti da costruzione, strutture, terreni e materiali in sito ed in laboratorio.

Laboratorio Autorizzato dal Ministero delle Infrastrutture e dei Trasporti ai sensi dell'art. 59 del D.P.R. 380/2001 settori:

- Materiali da costruzione (Legge n. 1086/71) con Decreto n. 38194 del 14/01/1994 e successivi;
- Terreni con Decreto n. 54349 del 16/02/2006.

Organismo di Ispezione, Certificazione e Prova

- Settore prodotti da costruzione (Notifica n. 1676) ai sensi del D.L. 156/03 - D.P.R. n. 246 del 21/04/1993



CERTIFICATO S524KA01 del 03-04-2009 – Pag. 9 di 13 - rif. V.A. S/524 del 10-02-2009

Modalità di prova

Sotto le ipotesi che i campi sonori siano perfettamente diffusi e che il suono irradiato nella camera ricevente sia trasmesso solamente attraverso il provino, la UNI EN ISO 140-3 introduce la formula seguente per il calcolo del valore di R:

$$R = L_1 - L_2 + 10 \log \frac{S}{A} \text{ [dB]}$$

in cui:

- L_1 : livello medio di pressione sonora in camera emittente (espresso in dB);
- L_2 : livello medio di pressione sonora in camera ricevente (espresso in dB);
- S è l'area del provino (espressa in m^2);
- A è l'area di assorbimento equivalente nella camera ricevente (espressa in m^2).

I livelli di pressione sonora L_i nella camera emittente (dove è posta la sorgente sonora) e nella camera ricevente vengono misurati in contemporanea (in bande di un terzo d'ottava tra 100 e 5000 Hz) ed il livello medio di pressione sonora in una camera L viene determinato mediante la relazione:

$$L = 10 \log \frac{1}{n} \sum_{i=1}^n 10^{\frac{L_i}{10}} \text{ [dB]}$$

dove L_i sono i livelli di pressione sonora da L_1 a L_n in n posizioni diverse della camera.

Per le misure sono state selezionate 5 posizioni ottimali di sorgente, funzioni del volume della camera e ad esse sono associate 5 posizioni microfoniche in camera emittente ed altre 5 in camera ricevente.

L'area di assorbimento equivalente della camera ricevente A è calcolata utilizzando la formula di Sabine

$$A = \frac{0,16V}{T}$$

dove:

- V è il volume dell'ambiente ricevente (espresso in m^3);
- T è il tempo di riverberazione nell'ambiente ricevente (espresso in secondi), misurato in conformità con la UNI EN ISO 354.

PERUGIA: **SGM S.r.l.** Sede Legale, Uffici e Laboratori certificati UNI EN ISO 9001

Via Y. Gagarin, 69/71 - 06070 S. Mariano di Corciano - Perugia

Tel. +39 075.5170556-5179254-5178092 - Fax +39 075.5178146

Web site: www.sgmlaboratorio.com - E-mail: info@sgmlaboratorio.com

Cap. Soc. € 99.900 - P.IVA 01554880540 - Iscr. Trib. PG 15297 - C.C.I.A.A. 145681

MILANO: Uffici: Piazza Duomo, 17 - 20121 Milano - Tel. +39 02.876289 - Fax +39 02.45471830

LEGNANO: Ricerca e Sviluppo - TecnoCity - 20025 Legnano - Milano - Tel. +39 0331 487210 - Fax +39 0331 487200



ilievi, monitoraggi, ispezioni, elaborazione dati, certificazioni e prove sperimentali di prodotti da costruzione, strutture, terreni e materiali in sito ed in laboratorio.

Laboratorio Autorizzato dal Ministero delle Infrastrutture e dei Trasporti ai sensi dell'art. 59 del D.P.R. 380/2001 settori:

- Materiali da costruzione (Legge n. 1086/71) con Decreto n. 38194 del 14/01/1994 e successivi;
- Terreni con Decreto n. 54349 del 16/02/2006.

Organismo di Ispezione, Certificazione e Prova

- Settore prodotti da costruzione (Notifica n. 1676) ai sensi del D.L. 156/03 - D.P.R. n. 246 del 21/04/1993



CERTIFICATO S524KA01 del 03-04-2009 – Pag. 10 di 13 - rif. V.A. S/524 del 10-02-2009

La UNI EN ISO 140-3 richiede, inoltre, una misura del rumore di fondo all'interno della camera ricevente, così da assicurare che le rilevazioni non siano influenzate dai rumori esterni all'ambiente di prova

Per il calcolo dell'indice di valutazione del potere fonoisolante R_w i valori in banda di un terzo d'ottava del potere fonoisolante R vanno confrontati con valori di riferimento alle frequenze di misurazione comprese nel campo da 100 Hz a 3150 Hz, secondo quanto prescritto dalla norma UNI EN ISO 717-1.

Si prescrive di avvicinare la curva sopra indicata a passi di 1 dB verso la curva data dai valori del potere fonoisolante per bande di terzo d'ottava determinata attraverso la misura. Ci si arresta quando la somma degli scarti sfavorevoli (ottenuti quando le misurazioni sono inferiori al valore di riferimento) è il più grande possibile ma non superiore a 32 dB.

Il valore, in decibel, della curva di riferimento a 500 Hz corrisponde al valore di R_w .

I termini di adattamento allo spettro C e C_{tr} , da aggiungere all'indice di valutazione R_w , vengono introdotti nella UNI EN ISO 717-1 per tenere conto dei diversi spettri delle sorgenti di rumore.

Caratteristiche delle camere di prova

Volume camera emittente	53,36 m ³
Volume camera ricevente	63,22 m ³

Condizioni ambientali durante la prova

Durante la prova si sono registrate le seguenti condizioni ambientali:

Pressione atmosferica	990	hPa
Temperatura media della camera emittente	18	°C
Umidità relativa media della camera emittente	48	%
Temperatura media della camera ricevente	18	°C
Umidità relativa media della camera ricevente	44	%

PERUGIA: **SGM S.r.l.** Sede Legale, Uffici e Laboratori certificati UNI EN ISO 9001

Via Y. Gagarin, 69/71 - 06070 S. Mariano di Corciano - Perugia

Tel. +39 075.5170556-5179254-5178092 - Fax +39 075.5178146

Web site: www.sgmlaboratorio.com - E-mail: info@sgmlaboratorio.com

Cap. Soc. € 99.900 - P.IVA 01554880540 - Iscr. Trib. PG 15297 - C.C.I.A.A. 145681

BRANCO: Uffici: Piazza Duomo, 17 - 20121 Milano - Tel. +39 02.876289 - Fax +39 02.45471830

BRANCO: Direzione



ilievi, monitoraggi, ispezioni, elaborazione dati, certificazioni e prove sperimentali di prodotti da costruzione, strutture, terreni e materiali in sito ed in laboratorio.

laboratorio Autorizzato dal Ministero delle Infrastrutture e dei Trasporti ai sensi dell'art. 59 del D.P.R. 380/2001 settori:

- Materiali da costruzione (Legge n. 1086/71) con Decreto n. 38194 del 14/01/1994 e successivi;
- Terreni con Decreto n. 54349 del 16/02/2006.

organismo di Ispezione, Certificazione e Prova

- Settore prodotti da costruzione (Notifica n. 1676) ai sensi del D.L. 156/03 - D.P.R. n. 246 del 21/04/1993



CERTIFICATO S524KA01 del 03-04-2009 – Pag. 11 di 13 - rif. V.A. S/524 del 10-02-2009

UNI EN ISO 140-3 Misurazione dell'isolamento acustico



Fotografia del campione durante la prova (lato camera ricevente)

PERUGIA: **SGM S.r.l.** Sede Legale, Uffici e Laboratori certificati UNI EN ISO 9001

Via Y. Gagarin, 69/71 - 06070 S. Mariano di Corciano - Perugia

Tel. +39 075.5170556-5179254-5178092 - Fax +39 075.5178146

Web site: www.sgmlaboratorio.com - E-mail: info@sgmlaboratorio.com

Cap. Soc. € 99.900 - P.IVA 01554880540 - Iscr. Trib. PG 15297 - C.C.I.A.A. 145681

MILANO: Uffici: Piazza Duomo, 17 - 20121 Milano - Tel. +39 02.876289 - Fax +39 02.45471830

MILANO: Ricerca e Sviluppo



Rilievi, monitoraggi, ispezioni, elaborazione dati, certificazioni e prove sperimentali di prodotti da costruzione, strutture, terreni e materiali in sito ed in laboratorio.

Laboratorio Autorizzato dal Ministero delle Infrastrutture e dei Trasporti ai sensi dell'art. 59 del D.P.R. 380/2001 settori:

- Materiali da costruzione (Legge n. 1086/71) con Decreto n. 38194 del 14/01/1994 e successivi;
- Terreni con Decreto n. 54349 del 16/02/2006.

Organismo di Ispezione, Certificazione e Prova

- Settore prodotti da costruzione (Notifica n. 1676) ai sensi del D.L. 156/03 - D.P.R. n. 246 del 21/04/1993



CERTIFICATO S524KA01 del 03-04-2009 – Pag. 12 di 13 - rif. V.A. S/524 del 10-02-2009



Fotografia del campione durante la prova (lato camera emittente)

PERUGIA: **SGM S.r.l.** Sede Legale, Uffici e Laboratori certificati UNI EN ISO 9001

Via Y. Gagarin, 69/71 - 06070 S. Mariano di Corciano - Perugia

Tel. +39 075.5170556-5179254-5178092 - Fax +39 075.5178146

Web site: www.sgmlaboratorio.com - E-mail: info@sgmlaboratorio.com

Cap. Soc. € 99.900 - P.IVA 01554880540 - Iscr. Trib. PG 15297 - C.C.I.A.A. 145681

MILANO: Uffici: Piazza Duomo, 17 - 20121 Milano - Tel. +39 02.876289 - Fax +39 02.45471830

EGNANO: Ricerca e Sviluppo, Tecnocity, 20025 Legnano, Milano - Tel. +39 0224 487040 - Fax +39 0224 487000



Rilievi, monitoraggi, ispezioni, elaborazione dati, certificazioni e prove sperimentali di prodotti da costruzione, strutture, terreni e materiali in sito ed in laboratorio.

Laboratorio Autorizzato dal Ministero delle Infrastrutture e dei Trasporti ai sensi dell'art. 59 del D.P.R. 380/2001 settori:

- Materiali da costruzione (Legge n. 1086/71) con Decreto n. 38194 del 14/01/1994 e successivi;
- Terreni con Decreto n. 54349 del 16/02/2006.

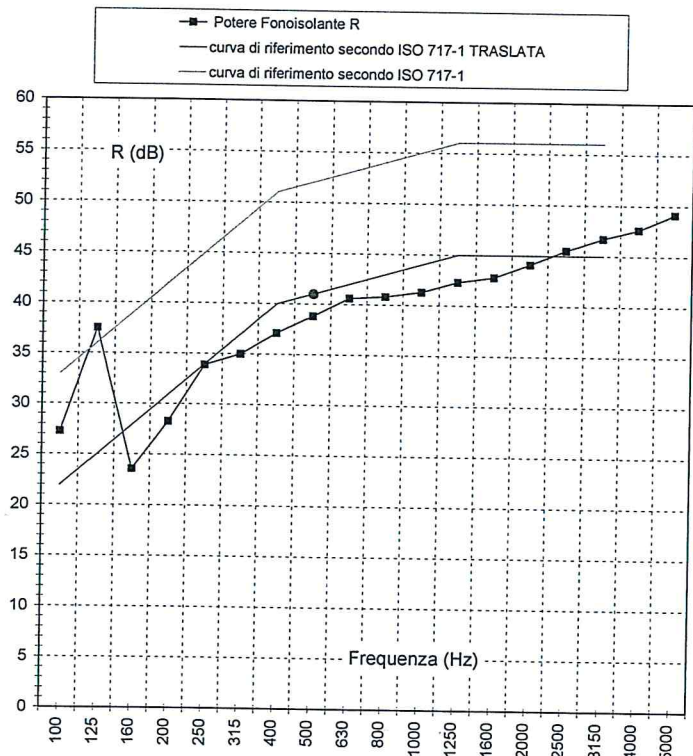
Organismo di Ispezione, Certificazione e Prova

- Settore prodotti da costruzione (Notifica n. 1676) ai sensi del D.L. 156/03 - D.P.R. n. 246 del 21/04/1993



CERTIFICATO S524KA01 del 03-04-2009 – Pag. 13 di 13 - rif. V.A. S/524 del 10-02-2009

F [Hz]	L ₁ [dB]	L ₂ [dB]	T [s]	R [dB]
100	101.8	71.3	2.46	27.3
125	111.1	70.4	2.44	37.5
160	98.1	70.4	1.99	23.6
200	96.6	63.0	1.52	28.3
250	97.1	57.5	1.4	33.9
315	95.5	54.8	1.4	35.0
400	95.5	52.0	1.18	37.1
500	95.6	50.6	1.24	38.8
630	95.6	49.0	1.29	40.6
800	96.5	49.8	1.33	40.8
1000	95	48.2	1.44	41.3
1250	96.1	48.3	1.45	42.3
1600	97.4	49.1	1.46	42.8
2000	97.4	47.8	1.45	44.1
2500	97.6	46.5	1.41	45.5
3150	96.1	43.4	1.3	46.7
4000	96.6	42.5	1.16	47.6
5000	92.4	36.2	1.01	49.1



Legenda (Legend)

F: frequenza (frequency)

L₁: livello di pressione sonora medio in camera emittente (average sound pressure level in source room)

L₂: livello di pressione sonora medio in camera ricevente (average sound pressure level in receiving room)

T: tempo di riverberazione misurato in camera ricevente (reverberation time in receiving room)

R: potere fonoisolante (sound reduction index)

Superficie utile di misura del campione: 1,96 m²
 Volume della camera emittente: 53,36 m³
 Volume della camera ricevente: 63,22 m³
 Tipo di rumore: Bianco

INDICE DI VALUTAZIONE DEL POTERE FONOISOLANTE secondo la Norma UNI EN ISO 717-1:2007

WEIGHTED SOUND REDUCTION INDEX according to UNI EN ISO 717-1:2007

R_w (C; C_{tr}) = 41 (-1; -4) dB

C₁₀₀₋₅₀₀₀ = 0 dB ; C_{tr,100-5000} = -4 dB

Il Direttore
 Dott. Ing. Alberto Bufali

PERUGIA: **SGM S.r.l.** Sede Legale, Uffici e Laboratori certificati UNI EN ISO 9001

Via Y. Gagarin, 69/71 - 06070 S. Mariano di Corciano - Perugia

Tel. +39 075.5170556-5179254-5178092 - Fax +39 075.5178146

Web site: www.sgmlaboratorio.com - E-mail: info@sgmlaboratorio.com

Cap. Soc. € 99.900 - P.IVA 01554880540 - Iscr. Trib. PG 15297 - C.C.I.A.A. 145681

MILANO: Uffici: Piazza Duomo, 17 - 20121 Milano - Tel. +39 02.876289 - Fax +39 02.45471830

REGGIO EMILIA: Via ...

